

CHASING M2 PRO

Più Potenza

Più Accessori

Più Profondità

Due Possibilità Di Alimentazione



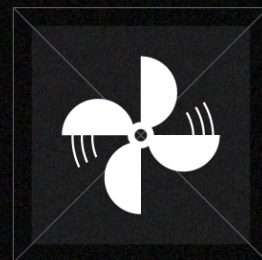
Rov Subacqueo portatile per uso professionale.



CHASING

CHASING M2 Pro

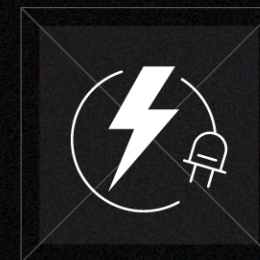
Chasing M2 Pro è un ROV subacqueo progettato per utenti professionali ed applicazioni scientifiche. M2 Pro Dispone di 8 propulsori che consentono il movimento in tutte le direzioni. Rispetto al Chasing M2, i motori del Chasing M2 Pro sono più potenti del 50%. La velocità massima è di 4 Nodi e la profondità massima è di 150 metri (490 FT). M2 pro supporta l'alimentazione ibrida sfruttando contemporaneamente la batteria e la corrente alternata AC rendendo la durata di utilizzo illimitata. Oltre alla possibilità di integrare accessori sofisticati come Pinze Meccaniche, Luci Ausiliarie, Laser Scaler ecc. Chasing M2 è compatibile con Console di Controllo (con schermo ad alta luminosità), Docking Station, sistemi di posizionamento subacqueo USBL, Batterie da 700WH, Sonar Multibeam, Videocamere aggiuntive ed altri accessori avanzati studiati appositamente per questo ROV. CHASING M2 Pro dispone di una videocamera stabilizzata EIS Image 4K/1080p e 12 megapixel, luci a LED da 4000, batteria intercambiabile e scheda di memoria SD. Il telaio compatto in lega di alluminio (pesa meno di 6 kg) consente la messa in funzione in soli 3 minuti. CHASING M2 Pro è un ROV subacqueo professionale, leggero, portatile, facile da usare ed affidabile.



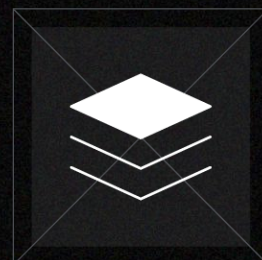
Più Potenza
Velocità: 4 Nodi



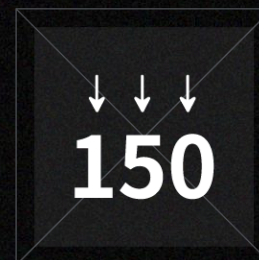
Batteria Da 700Wh
Durata: 5h



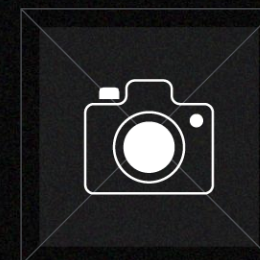
Utilizzo Illimitato Con
Alimentazione Ibrida



USBL, Sonar Multibeam
E Altri Accessori Sofisticati



Profondità Massima:
150 metri (490 FT)

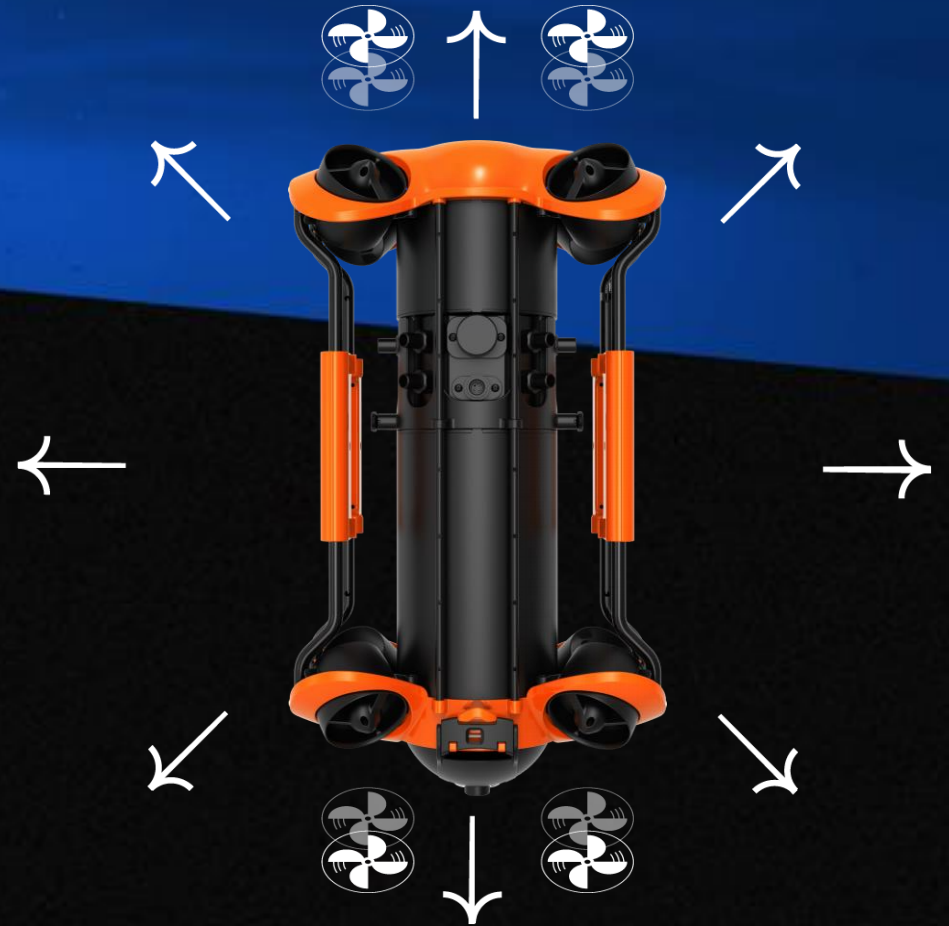


4K+EIS Image
Stabilizzatore
Apertura: F1.8

Più Potenza, **Velocità: 4 Nodi**

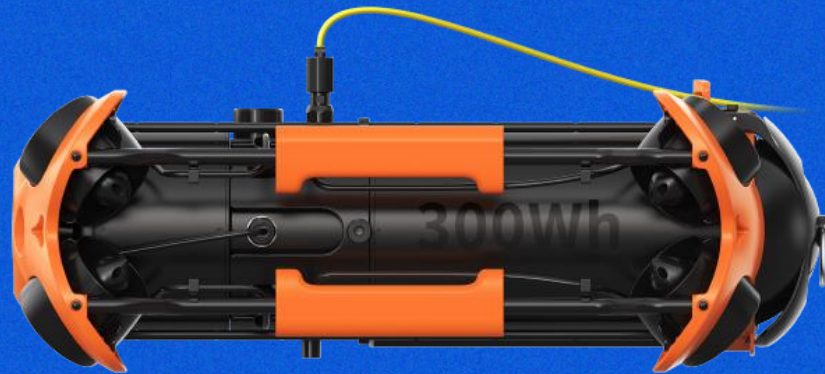
→ 8 Propulsori Antibloccaggio.

→ La potenza per ogni propulsore è di 150W, essi permettono movimenti OMNI-direzionali alla velocità di 4 Nodi (2m/s).



Batteria da 700Wh, Durata: 5h

La batteria al litio standard è da 300Wh. È disponibile una batteria opzionale da 700Wh che, grazie alla possibilità di intercambiare le batterie ed al supporto dell'alimentazione ibrida, renderà il tempo di utilizzo del ROV illimitato.



  Optional



Utilizzo Illimitato Con Alimentazione Ibrida

Alimentazione ibrida con corrente alternata AC (opzionale) per ottenere un tempo di utilizzo realmente illimitato.



④ Docking station

②

①

Ingresso
corrente
alternata AC

③ Modulo Alimentazione Ibrida

Sistema Di Posizionamento Subacqueo USBL, Sonar Multibeam E Altri Accessori

Console di Controllo (con schermo ad alta luminosità), Docking Station, sistemi di posizionamento subacqueo USBL, Batterie da 700WH, Sonar Multibeam, Videocamere aggiuntive ed altri accessori avanzati studiati appositamente per questo ROV.

Sonar Multibeam



Modelli supportati:
Blueprint
Oculus/M370S/M750D/M1200D

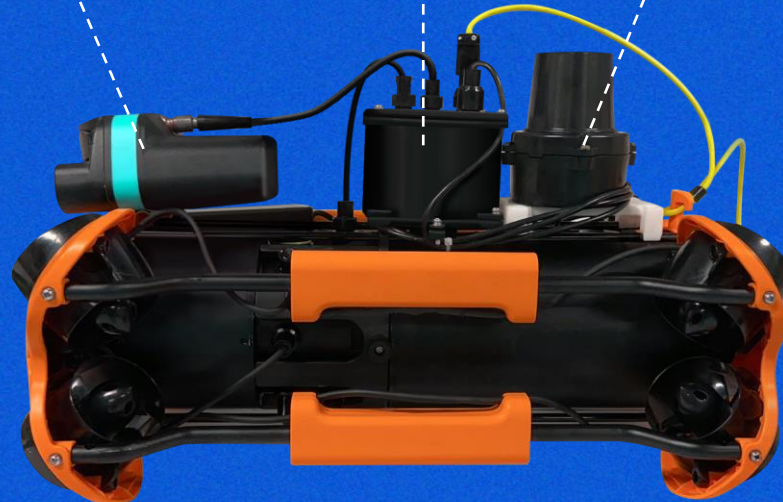
Docking station




U S B L

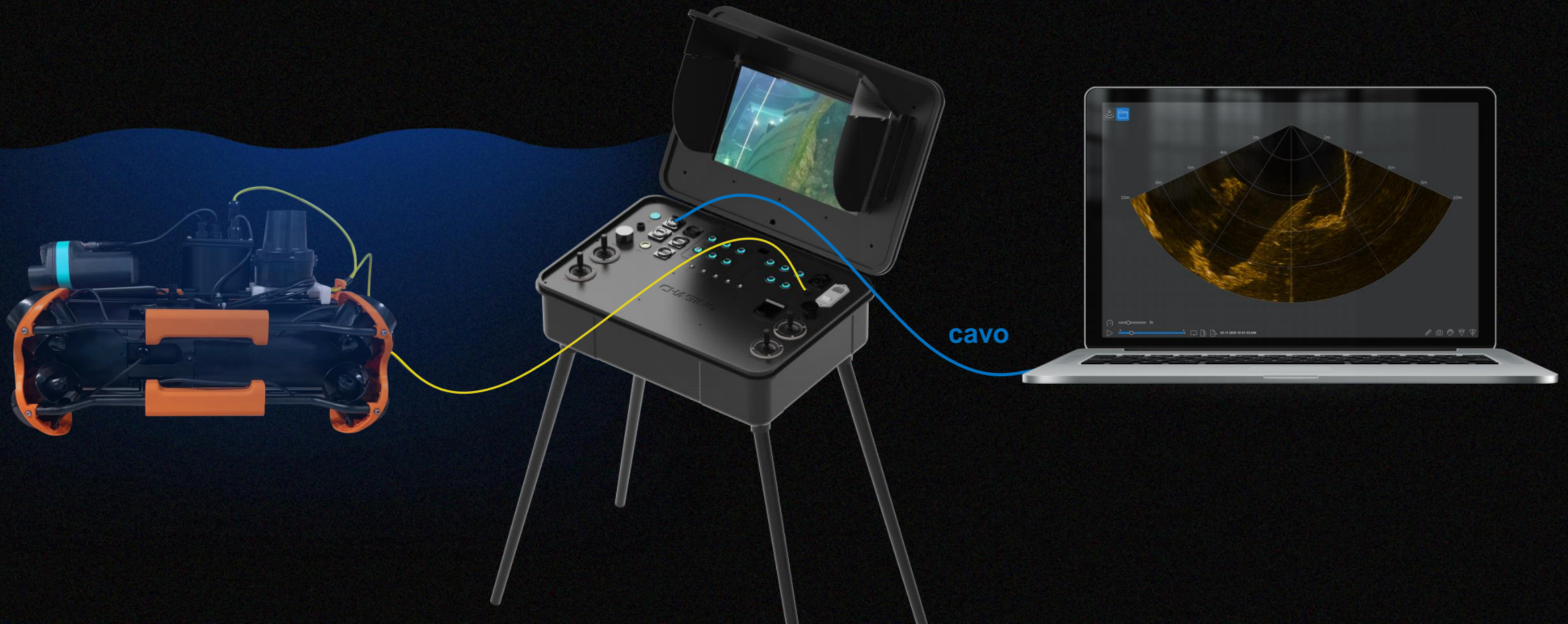


Modelli supportati:
Cerulean usbl sonar

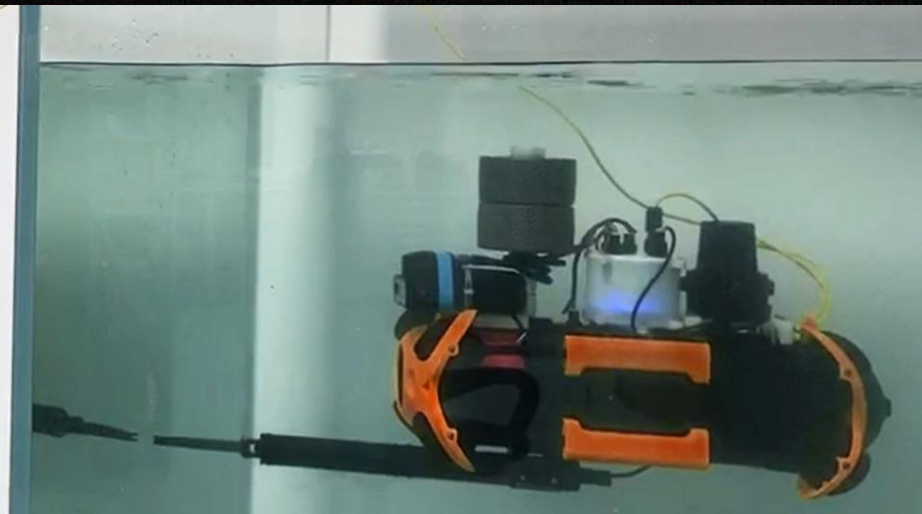
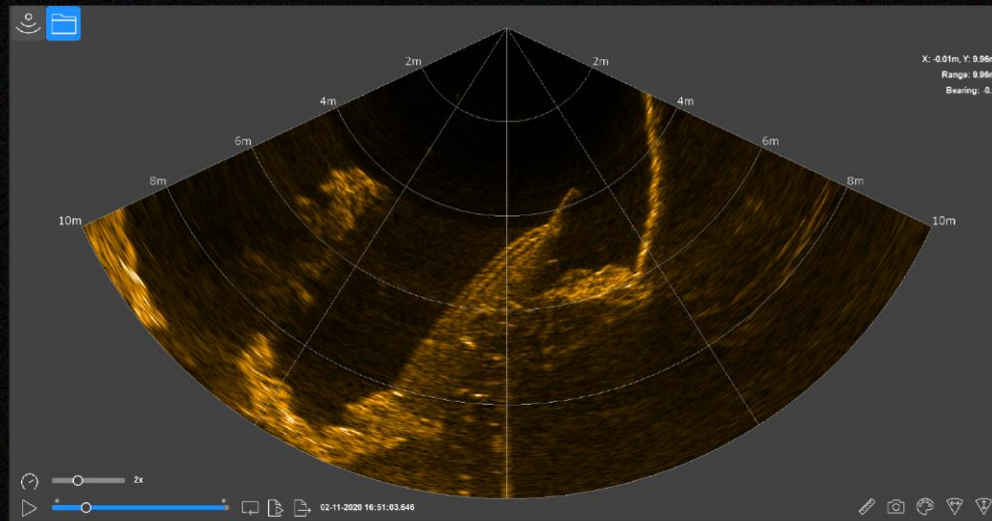


Sistema Di Posizionamento Subacqueo USBL, Sonar Multibeam E **Altri Accessori**

 Sonar Multibeam

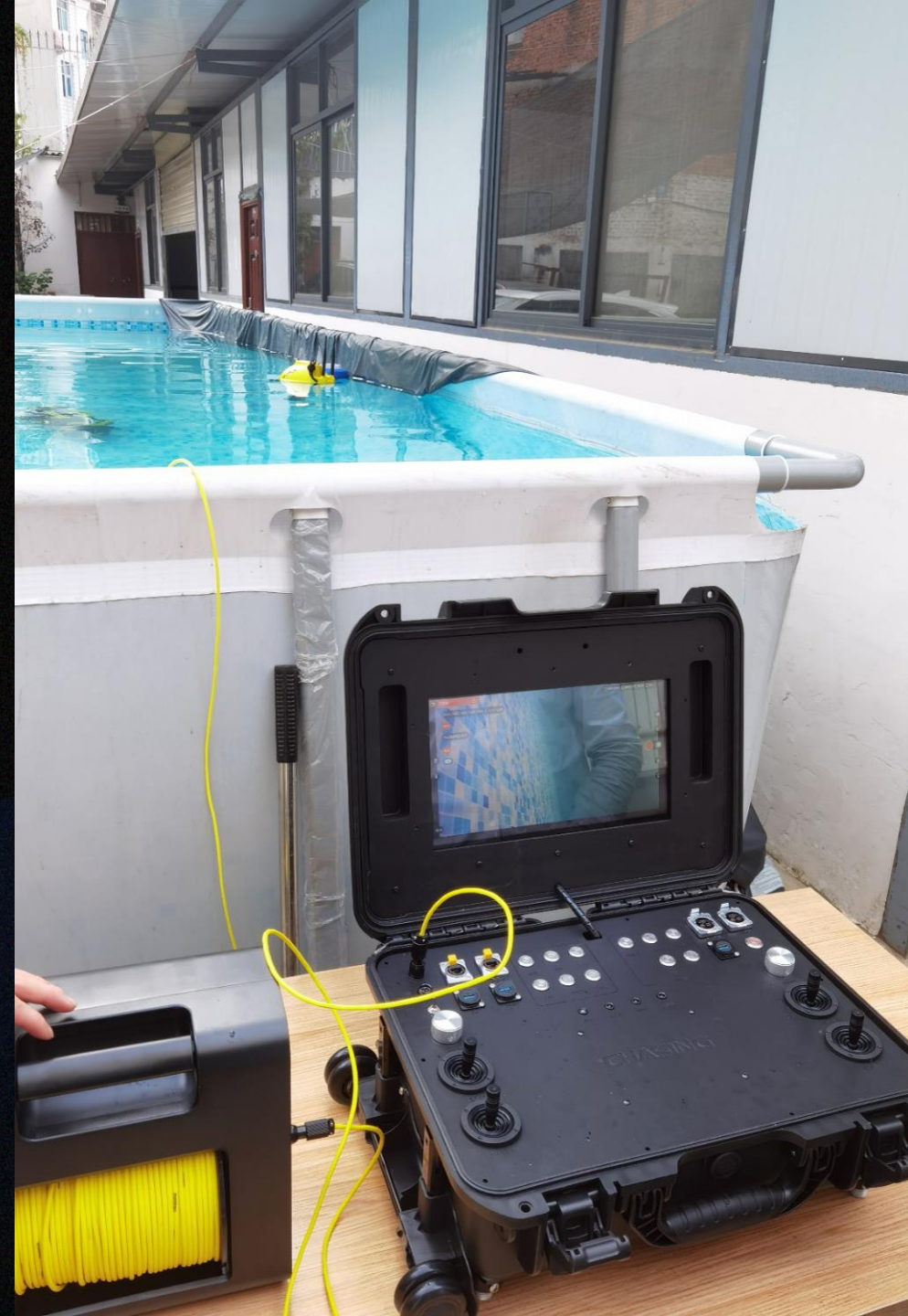


Sonar Multibeam

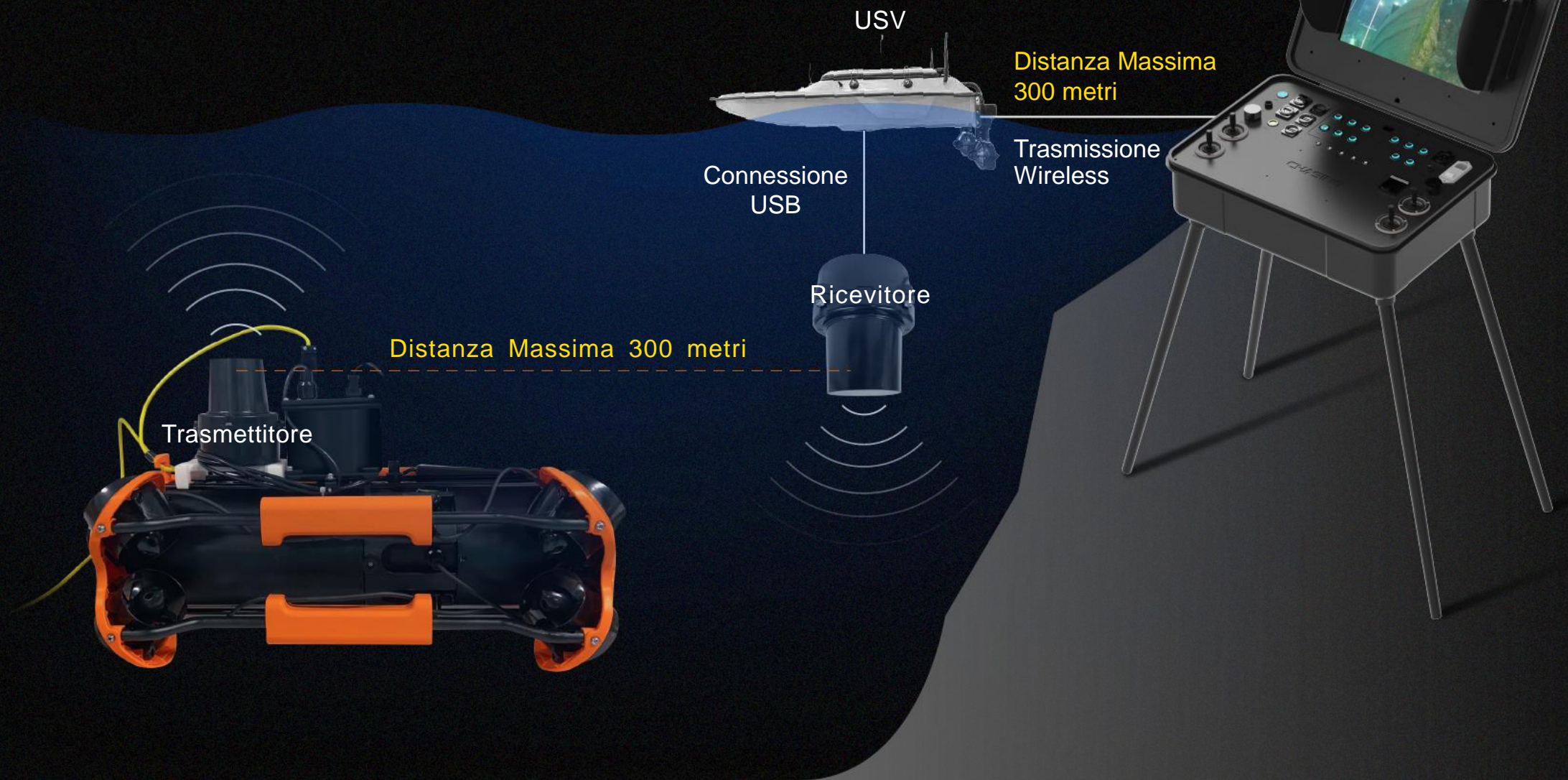


Console di Controllo, Schermo ad Alta Luminosità

Misure	484×375×178mm
Peso	≈ 8 Kg
Display	1920 x 1080, 1000cd/m ²
Temperatura Operativa	-10°C ~ 45°C
Power supply	21.6 V
Porte	RJ45*2, USB 2.0*2, QC3.0 USB*1, AC Input*1, AC output to ROV*1



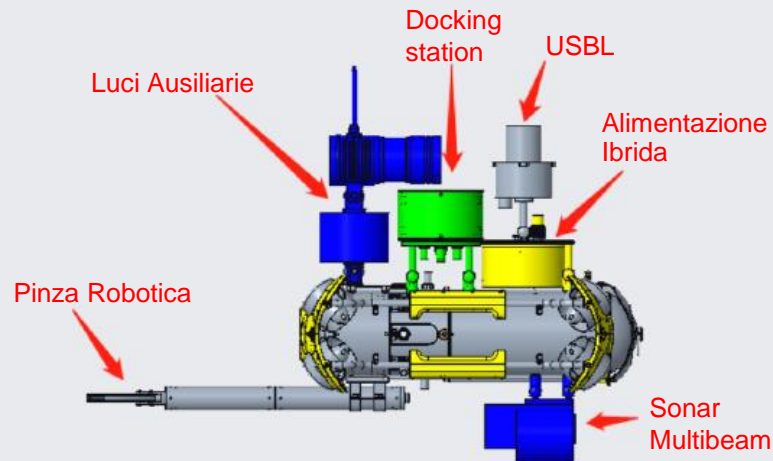
●● Sistema Di Posizionamento Subacqueo USB L



Schema Di Combinazione Degli Accessori Di M2 Pro

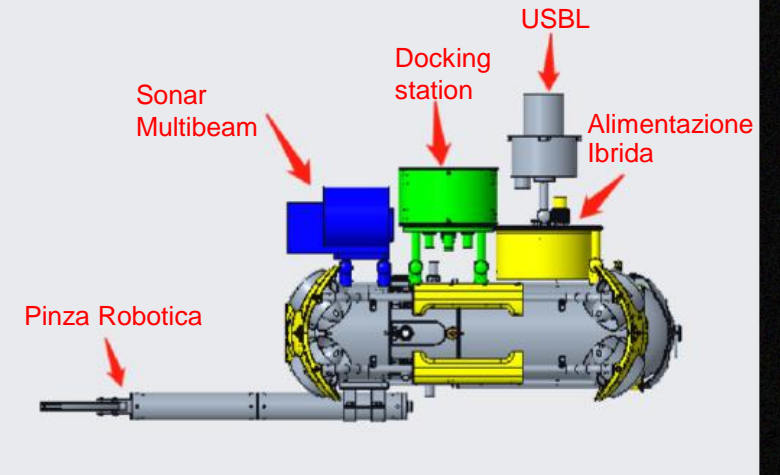
Combinazione 1

Luci Ausiliarie
Docking station
USBL
Alimentazione Ibrida
Sonar Multibeam
Pinza Robotica



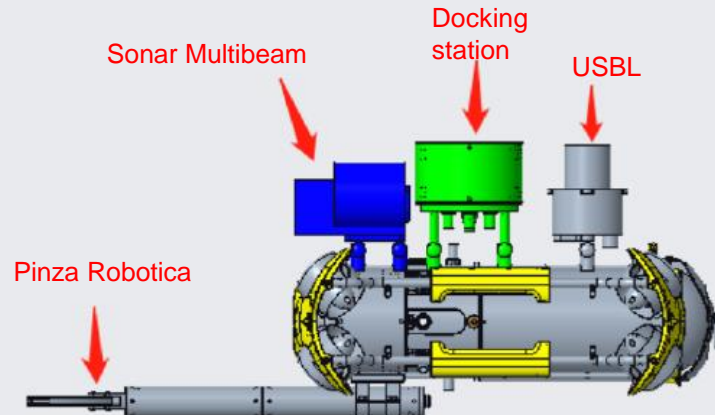
Combinazione 2

Docking station
USBL
Alimentazione Ibrida
Sonar Multibeam
Pinza Robotica



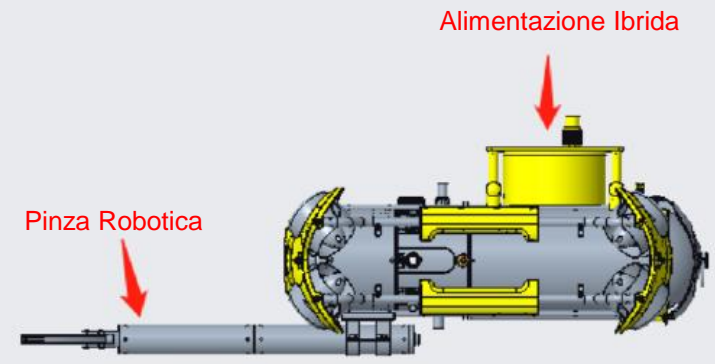
Combinazione 3

Docking station
USBL
Sonar Multibeam
Pinza Robotica



Combinazione 4

Alimentazione Ibrida
Pinza Robotica





Profondità Massima : 150 metri

Esplora l'ignoto

4K+EIS Image, Stabilizzatore, Apertura: F1.8

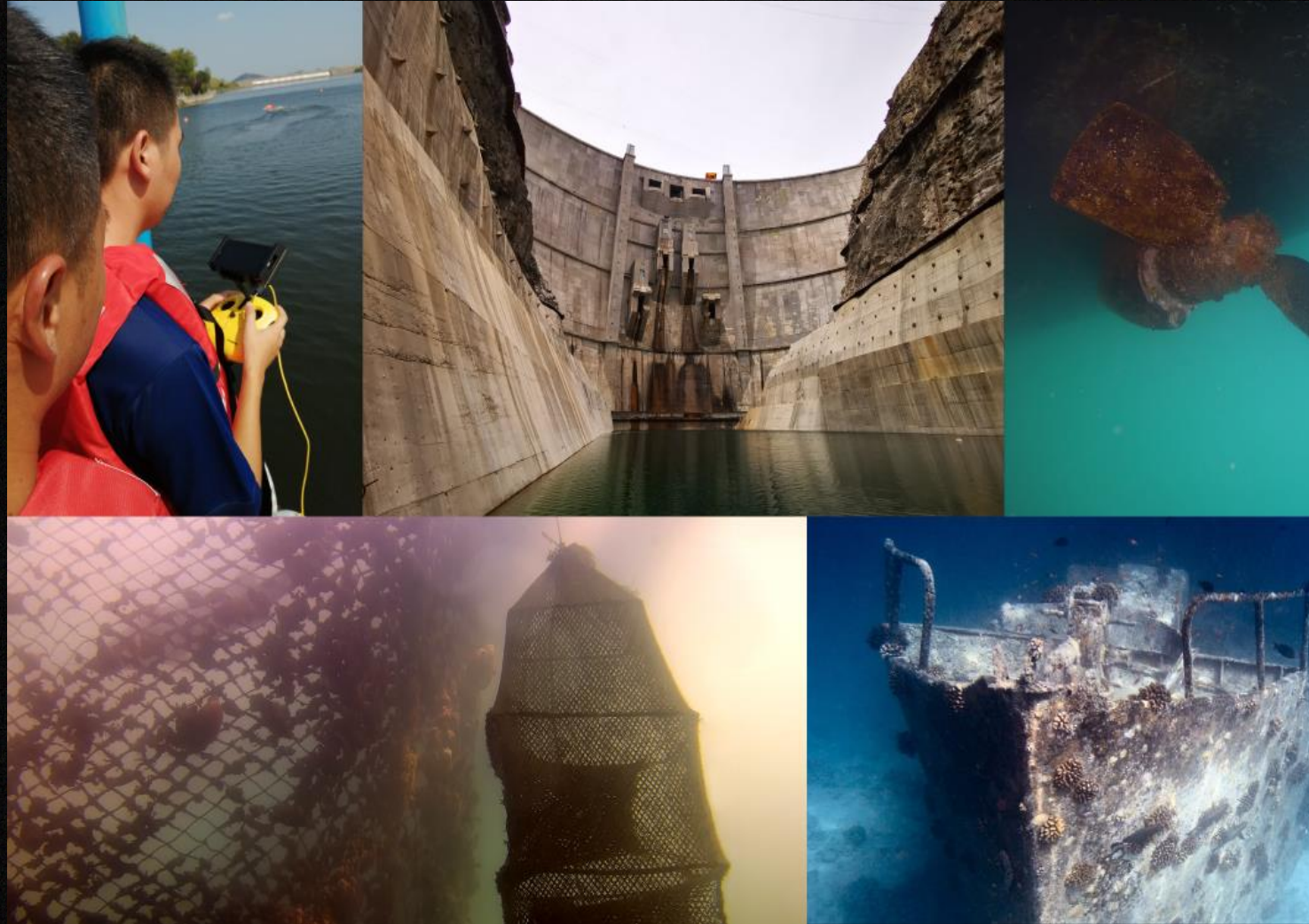


M2 Pro dispone di una videocamera in grado di registrare in 4K e 1080p e di scattare foto a 12 megapixel.

Equipaggiato con un sensore 1/2.3 SONY CMOS, funzione EIS anti video-shake e con luci LED regolabili da 4000 lumen per catturare anche i minimi dettagli.

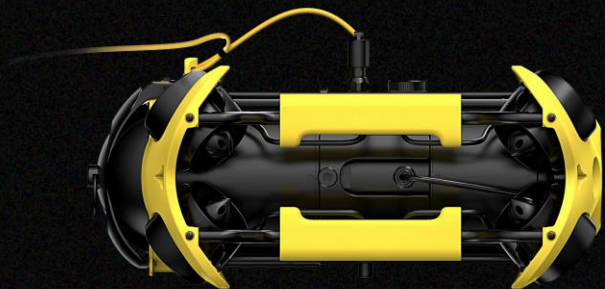
Applicazioni

- Ricerca e Salvataggio
- Ispezioni Idroelettriche Professionali
- Esplorazioni Scientifiche
- Ispezioni Scafo ed Eliche
- Ispezioni in Acquacoltura

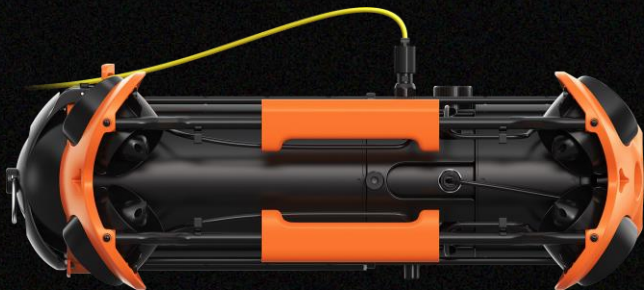


Confronto

CHASING M2 e CHASING M2 Pro



CHASING M2



CHASING M2 PRO

	CHASING M2	CHASING M2 PRO
ROV	8 Propulsori 4K+12MP+4000 lumens 4.5KG	8 Propulsori 4K+12MP+4000 lumens 6KG
Potenza	Potenza singolo motore: 100W Velocità: 3 Nodi	Potenza singolo motore: 150W Velocità: 4 Nodi
Profondità	100 metri	150 metri
Durata Batteria	1-2 h (Batterie da 97Wh/200Wh)	2.5-5 h (Batterie da 300Wh/700Wh) Alimentazione Ibrida
Accessori	Accessori Generici: E-Reel/Luci Ausiliarie/Pinze Robotiche/Water Sampler/Mort Digger	Accessori Esclusivi per CHASING M2 PRO: Console di Controllo/Docking station/USBL/Sonar Multibeam/Videocamere Aggiuntive Accessori Generici: E-Reel/Luci Ausiliarie/Pinze Robotiche/Water Sampler/Mort Digger

PARAMETERS COMPARISON

	CHASING M2 PRO	FIFISH V6 PLUS	DEEPTREKKER DTG	BLUEROV
				
Prezzo	<€ 5000	> € 10000	€ 5000~10000	€ 3000~5000
ROV	8 Propulsori 4K+12MP+4000 lumens 6KG	6 Propulsori 4K+12MP+4000 lumens 5KG	2 Propulsori 4K+8MP+1000 lumens 8.5KG	6 Propulsori 1080P+1000 lumens 11KG
Velocità	2 m/s (4 Kn)	3.2 Kn	?	1.5m/s (3 Kn)
Profondità	150 metri	150 metri	200 metri	100 metri
Durata Batteria	2.5-5 h (Batteria da 300Wh/700Wh) Batteria Intercambiabile Alimentazione Ibrida	2 h (Batteria da 156Wh) Batteria NON Intercambiabile	8 h Batteria NON Intercambiabile	2.5 H (Batteria da 266Wh) Batteria Intercambiabile
Accessori	Accessori Esclusivi per CHASING M2 PRO: Console di Controllo/ Docking Station/ USBL/ Sonar Multibeam/ Videocamera Aggiuntive Accessori Generici: E-Reel/Luci Ausiliarie/Pinze Robotiche/Water Sampler/Mort Digger	Accessori Comuni: Pinza Robotica/USBL/Videocamera Aggiuntiva	Accessori Comuni: USBL/Sonar Multibeam/Water Sampler/Mort Digger/Pinza Robotica	Accessori Comuni: Console di Controllo/Pinza Robotica/Sonar Multibeam

Parameters

ROV	MISURE	480*267*165mm	Video camera	CMOS	1/2.3
	PESO	≈5.7KG		LENS	F1.8
	PROFONDITA' MAX	150M		FOCUS	1m
	VELOCITA' MAX	2 m/s (4 Kn)		ISO RANGE	100-6400
	DURATA DI UTILIZZO	Fino a 4h		FOV	152
	BATTERIA	300Wh		RISOLUZIONE MAX	12 Meg Pixel
	Temperatura Operativa	-10°C~45°C		FORMATO	JPEG/DNG
Remote Controller	MISURE	160*155*125mm	Video camera	VIDEO	UHD:3840*2160 (4K) 30fps FHD:1920*1080 (1080p) 30/60/120fps
	PESO	685g		SLOW MOTION	720p: 8x (240fps) 1080p: 4x (120fps)
	BATTERIA	2500mAh		TIME LAPSE	4K/1080p supported
	DURATA DI UTILIZZO	≥6h		VIDEO STREAM	60M
	WIRELESS	Wi-Fi		VIDEO FORMAT	MP4
	HDMI	1 uscita supportata		SD Card	128G
	SUPPORTO DEVICE	Fino a 13 Pollici		CMOS	1/2.3
CHARGER	POTENZA	2.9A/25.2V	Video camera	LENS	F1.8
	ROV CHARGING TIME	4.5h		FOCUS	1m
	REMOTE CONTROLLER CHARGING TIME	2h		IMU	Giroscopio a 3 Assi
LED	LUMINOSITA'	2*2000 Lumens	accelerometro		
	COLOR TEMPERATURE	5000K~5500K	compass		
	CRI	85	DEPTH SENSOR		< ±0.25m
	DIMMING	THREE GEARS	TEMPERATURE SENSOR	< ±2°C	
			SENSORI		

Ulteriori Informazioni:



Eurosportos Srl
info@eurosportos.it
055 720750
www.rov-subacquei.it



CHASING